



**GOVERNO DO ESTADO DE MATO GROSSO DO SUL**  
**EMPRESA DE SANEAMENTO DE MATO GROSSO DO SUL S.A. - SANESUL**



**MODELAGEM TÉCNICA**

**Estudos de Engenharia, Ambiental e Social**

**SISTEMA PROPOSTO DE ESGOTAMENTO SANITÁRIO**

**Volume 25 - Dois Irmãos do Buriti**





**GOVERNO  
DO ESTADO**  
Mato Grosso do Sul

## SUMÁRIO

1.	APRESENTAÇÃO .....	8
2.	CONSIDERAÇÕES GERAIS.....	9
3.	CARACTERÍSTICAS BÁSICAS DO SES EXISTENTE .....	12
4.	PARÂMETROS E CONDICIONANTES DE PROJETO .....	13
4.1.	Vazões de Contribuição .....	13
4.1.1.	Consumo “Per Capita” Efetivo de Água.....	13
4.1.2.	Vazão Média dos Esgotos, Coeficiente de Retorno Esgoto/Água .....	13
4.1.3.	Coeficientes de Variação de Demanda .....	13
4.1.4.	Vazão de Infiltração .....	14
4.1.5.	Vazão Industrial.....	15
4.1.6.	Vazão para Redes Coletoras.....	15
4.1.7.	Vazão Pluvial Parasitária para Interceptores e Emissários .....	16
4.1.8.	Vazão para Estações Elevatórias.....	16
4.1.9.	Vazão para o Sistema de Tratamento .....	16
4.2.	Rede Coletora.....	17
4.2.1.	Ligações .....	17
4.2.2.	Critérios adotados para o Dimensionamento da Rede e Coletor Tronco	17
4.3.	Interceptores e Emissários por Gravidade .....	19
4.3.1.	Material das Tubulações de Interceptores e Emissários .....	19
4.3.2.	Poços de Visita para Interceptores e Emissários .....	19



**GOVERNO  
DO ESTADO**  
Mato Grosso do Sul

4.4.	Estações Elevatórias de Esgoto Bruto e Linhas de Recalque .....	20
4.4.1.	Cálculo do Volume do Poço de Sucção .....	20
4.4.2.	Dimensões Úteis .....	21
4.4.3.	Sistema de Redução de Danos .....	21
4.4.4.	Grupo Gerador .....	21
4.4.5.	Linhas de Recalque e Potência Consumida .....	21
4.5.	Características do Esgoto Bruto .....	22
5.	ESTUDO POPULACIONAL .....	23
5.1.	População Flutuante .....	23
5.2.	Evolução Populacional Adotada .....	23
6.	DESCRIÇÃO GERAL DA CONCEPÇÃO BÁSICA .....	25
6.1.	Arranjo Geral do Sistema de Afastamento e Tratamento Projetado .....	25
6.2.	Topografia e Sondagem.....	25
7.	REDES COLETORAS E LIGAÇÕES PREDIAIS .....	26
7.1.	Descritivo Técnico.....	26
7.2.	Memorial de Cálculo .....	26
7.2.1.	Cálculo das Vazões de Contribuição.....	26
7.2.2.	Cálculos Hidráulicos .....	28
7.2.3.	Observações .....	29
7.2.4.	Desenhos .....	29
8.	INTERCEPTORES E EMISSÁRIOS.....	30



**GOVERNO  
DO ESTADO**  
Mato Grosso do Sul

8.1.	Interceptores .....	30
8.2.	Emissários .....	30
9.	ESTAÇÕES ELEVATÓRIAS DE ESGOTO .....	31
9.1.	Características Gerais.....	31
9.2.	Evolução Populacional.....	31
9.3.	Parâmetros de Projeto .....	32
9.4.	Estações Elevatórias de Esgoto Projetadas .....	32
9.4.1.	Estação Elevatória de Esgoto Bruto EEEB – 001 (SANESUL).....	32
9.4.1.1.	Área a Desapropriar .....	32
10.	ESTAÇÕES DE TRATAMENTO DE ESGOTO .....	33
10.1.	Generalidades.....	33
10.2.	Concepção Geral do Sistema de Tratamento.....	34
10.3.	Critérios e Parâmetros para Dimensionamento das ETE.....	34
10.4.	Estação de Tratamento de Esgoto, ETE – 001 .....	34
10.4.1.	Memorial Descritivo .....	34
10.4.1.1.	Características dos Despejos Líquidos Brutos .....	35
10.4.1.2.	Vazões de Projeto .....	36
10.4.2.	Área a Desapropriar .....	39
11.	ESPECIFICAÇÃO DE SERVIÇOS, MATERIAIS E EQUIPAMENTOS.....	40
12.	CONCEPÇÃO DO SISTEMA PROPOSTO .....	41
13.	FLUXOGRAMA DO PROCESSO DE COLETA E TRATAMENTO PROPOSTO	42



**GOVERNO  
DO ESTADO**  
Mato Grosso do Sul

14.	SISTEMA DE TRATAMENTO PROPOSTO .....	43
15.	CRONOGRAMA DE IMPLANTAÇÃO DAS ESTRUTURAS DO SES.....	44
16.	ORÇAMENTO DE REFERÊNCIA .....	45
17.	REFERÊNCIAS BIBLIOGRÁFICAS .....	46



**GOVERNO  
DO ESTADO**  
Mato Grosso do Sul

## **LISTA DE TABELAS**

Tabela 1. Processos avaliados.....	10
Tabela 2. Taxa de Infiltração. ....	14
Tabela 3. Previsão Populacional Adotada.....	23
Tabela 4. Resumo do Estudo Populacional e de Vazão.....	25
Tabela 5. Resumo do Descritivo Técnico da Rede Coletora. ....	26
Tabela 6. Características do emissário. ....	30
Tabela 7. Projeção Populacional por Subsistema. ....	32
Tabela 8. Características EEEB-001.....	32
Tabela 9. Características do Efluente Tratado. ....	35
Tabela 10. Condições / Padrões do corpo receptor (Classe 2). ....	35
Tabela 11. Parâmetros de projeto – ETE. ....	35
Tabela 12. Projeções de vazões e características do afluente à ETE.....	37



**GOVERNO  
DO ESTADO**  
Mato Grosso do Sul

## **LISTA DE DESENHOS**

C2-V25-T3.2-01	Concepção do Sistema Proposto
C2-V25-T3.2-02	Fluxograma
C2-V25-T3.2-03	Sistema de Tratamento Proposto



**GOVERNO  
DO ESTADO**  
Mato Grosso do Sul

## **1. APRESENTAÇÃO**

---

Por considerar importante o Sistema de Esgotamento Sanitário (SES) para o bem-estar da população e para o fomento à atração de novos investimentos, a EMPRESA DE SANEAMENTO DE MATO GROSSO DO SUL S.A. (SANESUL) e o Governo do Estado do Mato Grosso do Sul lançaram o Procedimento de Manifestação de Interesse (PMI), visando a universalização do SES dos municípios.

O PMI visa eliminar as lacunas ainda existentes nos municípios atendidos pela SANESUL, e prioriza a decisão de acelerar os investimentos em infraestrutura de coleta, tratamento e disposição de esgoto sanitário, valendo-se do mecanismo de Parceria Público Privada (PPP) com horizonte de 30 anos.

Foram desenvolvidas propostas de ampliação e universalização do Sistema de esgotamento Sanitário (SES) do Mato Grosso do Sul, por meio do PMI 001/2016 – SANESUL, apresentando os estudos de demandas, concepções com soluções para coleta, transporte, tratamento e disposição do esgoto, bem como outros produtos para perfeita implantação e operação do SES.

Devido ao elevado investimento na infraestrutura de esgotamento sanitário resultante dos projetos conceituais desenvolvidos, foi realizada uma revisão completa visando a validação ou mesmo a otimização, sendo contratada uma consultoria para esta finalidade.

Apresenta-se, através deste documento, a revisão da proposta para o Sistema de Esgotamento Sanitário de Dois Irmãos do Buriti / MS.



## **2. CONSIDERAÇÕES GERAIS**

---

Este relatório é composto da revisão da proposta de ampliação e universalização do Sistema de esgotamento Sanitário (SES) do município de Água Clara.

Para desenvolvimento deste relatório foi utilizado como base de informações o Diagnóstico de Infraestrutura Existente, o qual foi elaborado no âmbito do PMI 001/2016, através de informações disponibilizadas pela SANESUL, e com dados coletados na visita técnica ao município, junto aos responsáveis pela operação e manutenção dos sistemas existentes.

Como premissa desta revisão, foi mantido o estudo populacional desenvolvido no âmbito do PMI 001/2016 e os dados técnicos relacionados ao mesmo, tais como número de ligações e economias.

A recuperação de estruturas existentes, tais como Estações Elevatórias de Esgoto e Estação de Tratamento de Esgoto, via de regra se relacionam a recuperação estrutural, pintura, melhorias hidráulicas e instalações elétricas.

Foi estabelecida uma padronização das estruturas a serem implantadas, com tipologia em função da capacidade instalada.

Esta padronização foi adotada para:

- Elevatórias de Esgoto
- ETE

A padronização é uma forma racional de expandir a infraestrutura, reduzindo custos de projetos, obras, manutenção e operação.

Para as estruturas existentes não é possível aplicar a padronização pretendida, haja vistas as características já estabelecidas na ocasião de sua implantação.

Para Elevatórias com vazões abaixo de 5,0 l/s foram adotadas Estações Elevatórias de Esgoto Compactas, estações pré-fabricadas, com cesto fino em aço inox, poço de sucção circular em PRFV e dois conjuntos moto-bomba (1+1 reserva) que funcionarão alternadamente.

As premissas para implantação de novas redes de esgotamento seguem o Caderno de Encargos da SANESUL, conforme orientações a seguir:

- NA RUA, PELO EIXO (EI), quando a largura for igual ou inferior a 20 m, não for pavimentada e nem drenada com galerias pluviais;
- NA RUA, POR UM DOS LADOS (TD e TE), distando 1/3 da largura entre o eixo e o meio-fio, quando o eixo for ocupado por galeria pluvial, e a via não for pavimentada ou de pavimentação precária. Neste caso será dada preferência pelo lado, para o qual ficam os terrenos mais baixos em relação ao meio-fio, e se possível oposto ao da rede de água potável;
- NO PASSEIO, quando a largura for superior a 20 m, e houver galeria de drenagem de águas pluviais;

Entretanto o lançamento de coletores no passeio foi condicionado aos seguintes fatores impeditivos:

- Largura insuficiente dos passeios (para a escavação mecanizada com retroescavadeira é necessária uma largura mínima de 3,00 m) e existência de muitas interferências de postes, árvores, tubulações, fossas e outras estruturas subterrâneas, localizadas na calçada;
- A profundidade máxima desejável para uma vala no passeio é de 2,00 m. Em condições específicas, ditadas por vantagens econômicas ou por impossibilidade total de lançamento no leito da rua, a vala poderá atingir a 2,50m.

Como premissa para as Estações de Tratamento de Esgoto (ETE), adotou-se a manutenção dos sistemas e processos existentes sempre que possível. Tanto para as ampliações das ETE existentes quanto para as ETE a implantar, os processos selecionados neste estudo e suas respectivas eficiências encontram-se relacionados na Tabela 1, a seguir:

**Tabela 1. Processos avaliados.**

PROCESSO	SIGLA	EFICIÊNCIA
Reator Anaeróbio de Leito Fluidizado	RALF	75%
Reator Anaeróbio de Leito Fluidizado seguido de lodos ativados convencional	RALF + LAC	90%
Reator Anaeróbio de Leito Fluidizado seguido de Filtro Anaeróbio	RALF+FA	80%
Reator Anaeróbio de Leito Fluidizado seguido de filtro biológico percolador e decantador secundário	RALF + FBS + DS	90%
Reator Anaeróbio de Leito Fluidizado seguido de lagoa de polimento	RALF+LP	82%
Lodos Ativados Convencional	LAC	90%
Lodos Ativados Aeração Prolongada	LAAP	95%
Lodos Ativados em Batelada	SBR	94%
Lagoa Facultativa	LF	80%
Lagoa Anaeróbia seguida de Lagoa Facultativa	LA+LF	80%
Lagoa Anaeróbia seguida de Lagoa Facultativa e Lagoa de Maturação	LA+LF+LM	85%

Fonte: adaptada Von Sperling e Metcalf&Eddy.

De acordo com a Resolução CERH/MS nº 044, de 13 de julho de 2017, que estabelece critérios de outorga de direito de uso de recursos hídricos para o setor de saneamento, a vazão máxima outorgável para lançamento de efluentes será de até 100% da vazão de referência em trechos onde já possuam ETE instaladas ou em processo de instalação, todavia a eficiência mínima exigida para estes casos é de 90% para remoção de DBO e o tempo máximo para a adequação é de 10 anos. Entretanto, no caso de empreendimentos novos a vazão máxima outorgável para lançamento de efluentes é de 50% da vazão de referência.

Para cálculo das cargas orgânicas (DBO) de entrada, foi considerada a taxa per capita de geração, característica de esgoto doméstico bruto de 54 g DBO/hab.dia, de acordo



**GOVERNO  
DO ESTADO**  
Mato Grosso do Sul

com o item 5.2 da NBR 12.209/1992 – Projeto de Estações de Tratamento de Esgoto Sanitário. A SANESUL limitou a DBO de entrada em 350 mg/l.

Conforme firmado com a SANESUL, para análise das concepções foram utilizados os levantamentos topográficos do banco de dados da SANESUL e para os municípios que não apresentam topografia no banco de dados e/ou que apresentam levantamentos inconsistentes, foi utilizado as curvas de nível transportada do Google Earth.

Municípios nos quais as concepções apresentavam redes existentes e não possuíam informações em cadastros da SANESUL, as mesmas foram verificadas caso a caso com a equipe de projetos da SANESUL



**GOVERNO  
DO ESTADO**  
Mato Grosso do Sul

### **3. CARACTERÍSTICAS BÁSICAS DO SES EXISTENTE**

---

Na cidade de Dois irmãos do Buriti existe sistema de esgotamento sanitário que atende a uma pequena parcela da população, sendo que grande parte da população utiliza-se do sistema individual de coleta e disposição do sistema de esgotamento predial. Esse sistema é composto em sua maioria pelo sistema de fossa séptica e sumidouros.

O sistema de esgotamento sanitário existente é constituído de 01 Subsistema independente, conforme apresentado no Desenho C2-V25-T3.2-01, e no Diagnóstico.

## 4. PARÂMETROS E CONDICIONANTES DE PROJETO

---

Para o dimensionamento serão utilizados critérios e parâmetros de projetos previstos em Normas Técnicas Brasileiras, padrões da SANESUL e outros consolidados pelo uso, pertinentes ao tema sistema de esgotamento sanitário.

### 4.1. Vazões de Contribuição

#### 4.1.1. Consumo “Per Capita” Efetivo de Água

Este valor pode variar bastante, em função do clima, dos hábitos de seus habitantes, das características da área e da natureza da ocupação dessas áreas: residencial, comercial, industrial e outras.

O coeficiente “per capita” também pode variar ao longo do tempo, conforme se modifiquem os hábitos populacionais, ou a natureza da ocupação das áreas de projeto.

O valor médio “*per capita*” de água utilizado conforme recomendação da SANESUL para cidades com população menor que 50.000 habitantes é de 150 L/hab.dia.

A vazão média anual que cada habitante lança na rede coletora de esgoto é diretamente proporcional à taxa “*per capita* de água” efetivamente consumida.

#### 4.1.2. Vazão Média dos Esgotos, Coeficiente de Retorno Esgoto/Água

As vazões de projeto, para fins de dimensionamento do sistema coletor, são aquelas correspondentes à situação de saturação urbana.

Para efeito de dimensionamento do sistema, foi adotado um padrão de referência para contribuição de esgotos equivalente à vazão de contribuição de uma economia residencial média, com ocupação urbana de 3,40 habitantes (uma família), e que se denomina  $Q_{eq}$ , ou contribuição equivalente, correspondente a:

$$Q_{esg.média} = Q_{eq}.$$
$$Q_{esg.média} = q \times tx_{oc} \times C$$

A relação entre a vazão de esgoto produzida e a vazão de água potável consumida será de:  $C = 0,80$ .

#### 4.1.3. Coeficientes de Variação de Demanda

São dois os coeficientes utilizados para a obtenção das vazões máximas,  $K_1$  e  $K_2$ , apresentados a seguir.

##### a) NO DIA DE MAIOR CONSUMO – $K_1$

O coeficiente  $K_1$  exprime a relação entre a vazão observada no dia de maior contribuição e a vazão média anual.

Será utilizado: Coeficiente de máxima vazão diária:  $K_1 = 1,20$ .

#### b) NA HORA DE MAIOR CONSUMO – $K_2$

O coeficiente  $K_2$  exprime a relação entre a vazão observada na hora de maior consumo e a vazão observada no dia de maior consumo.

Será utilizado: Coeficiente de máxima vazão horária:  $K_2 = 1,50$ .

$$Q_{\text{esg. max.}} = \frac{Q_{\text{esg. média}} \times k_1 \times k_2}{86.400 \text{ s / dia}}$$

#### 4.1.4. Vazão de Infiltração

A Norma NBR 9649/1986 da ABNT indica um valor com variação de 0,05 a 1,0 L/s.km como taxa de contribuição de infiltração nas redes coletoras.

São as contribuições originárias das chuvas e das infiltrações do lençol subterrâneo, que, inevitavelmente, terão acesso às canalizações de esgoto.

A quantificação dessas contribuições será realizada levando-se em conta a experiência local ou regional, uma vez que dependerão, entre outros fatores:

- Da profundidade do lençol freático;
- Do tipo de terreno em que a rede está enterrada;
- Do tipo de canalização e de suas juntas; e,
- Do tipo e vedação dos poços de visita.

A vazão de infiltração específica para a cidade é de difícil obtenção, observadas as condições de assentamento das tubulações da rede, tipo de juntas, características do subsolo e outros aspectos. Os valores da Taxa de Infiltração são utilizados de acordo com a **Tabela 2**, a seguir:

**Tabela 2. Taxa de Infiltração.**

Rede coletora	Diâmetro do coletor	Tipo de junta	Nível do lençol freático	Tipo de solo	Taxa de infiltração (L/s.km)
Tronco ou Secundária	Até 400 mm	Elástica	Abaixo do coletor	BP	0,05
				P	0,10
			Acima do coletor	BP	0,15
				P	0,30
Secundária	Até 400 mm	Não elástica	Abaixo do coletor	BP	0,05
				P	0,50
			Acima do coletor	BP	0,50
				P	1,00
Tronco	Acima de 400 mm	-----	-----	-----	1,00

BP - Solos de baixa permeabilidade

P - Solos permeáveis

Para efeito deste estudo, o valor adotado foi de 0,10 L/s.km.

#### 4.1.5. Vazão Industrial

Este projeto não considera contribuições industriais de esgoto.

#### 4.1.6. Vazão para Redes Coletoras

##### População Inicial:

A estimativa da população inicial ( $P_i$ ), foi feita a partir da contagem (ou por amostragem) dos domicílios existentes na área de projeto, e a taxa de ocupação (hab/domicílio), conforme o Censo 2010 - IBGE.

##### População Final:

Para a população final foi adotada, no dimensionamento de redes coletoras e de interceptores, de acordo com a NBR 9648/1989 – ESTUDO DE CONCEPÇÃO DE SISTEMAS DE ESGOTO SANITÁRIO item 4.4.2, a População de Saturação:

*“Para fim de plano deve ser considerada a **saturação** urbanística, incluídas as zonas de expansão”.*

Ainda conforme definido por Tsutiya e Sobrinho, 1999 (Livro Coleta e Transporte De Esgoto Sanitário):

*“As **redes de esgotos** são normalmente projetadas para uma população de saturação, as densidades de saturação das áreas podem ser definidas pela lei de zoneamento da cidade caso exista”.*

É importante salientar que a População de Saturação é hipotética, é utilizada somente como artifício de dimensionamento hidráulico da **rede coletora e dos interceptores**. É a população que ocorreria se todos os espaços urbanos disponíveis, dentro da área urbanizada atual e das áreas de expansão, fossem ocupados conforme as tendências de cada região da cidade (densidades populacionais de saturação).

Neste projeto foi adotada uma densidade populacional de saturação de 70 hab/ha em áreas urbanizadas e de 40 hab/ha em áreas de expansão.

A estimativa da população final ( $P_f$ ), para dimensionamento de redes coletoras e de interceptores, foi calculada a partir da densidade de saturação (hab/ha) e da área (ha) atendida.

##### Contribuições Iniciais e Finais:

Para todos os trechos da rede foram estimadas as contribuições iniciais e finais, expressas em litros/segundo.

A vazão de jusante de cada trecho (inicial ou final), é aquela proveniente dos coletores tributários, acrescida das vazões singulares ou concentradas, da vazão de infiltração e da vazão de contribuição do trecho.

A vazão de contribuição do trecho foi obtida pelo produto de sua extensão pela taxa de contribuição por metro linear da ocupação demográfica, calculada segundo a população inicial ou final, conforme o caso.

Quanto à vazão mínima, as normas NBR 9649/1986 e 14486/00 da ABNT recomenda que, em qualquer trecho da rede coletora, o menor valor da vazão a ser utilizada nos cálculos é de 1,5 L/s, correspondente ao pico instantâneo de vazão decorrente da descarga de vaso sanitário. Sempre que a vazão a jusante do trecho foi inferior a esse valor, para os cálculos hidráulicos deste trecho foi utilizado o valor de 1,5 L/s.

#### **4.1.7. Vazão Pluvial Parasitária para Interceptores e Emissários**

A Vazão Pluvial Parasitária é definida pela NBR 9648/86 como a parcela do deflúvio superficial inevitavelmente absorvida pela rede de esgoto sanitário.

A NBR 12.207/92 recomenda que o valor máximo para contribuição pluvial parasitária não deve superar 6,0 L/s.km.

Foi adotado como contribuição Pluvial Parasitária para Interceptores e emissários por gravidade 3,0 L/s.km (de interceptores + emissários contribuintes), considerando a verificação com seção plena.

#### **4.1.8. Vazão para Estações Elevatórias**

Para efeito de estimativa do porte das estações elevatórias que resultaram nas alternativas formuladas foi adotada uma vazão igual à vazão média consumida multiplicada pelos coeficientes  $K_1$ ,  $K_2$  e C (Máxima Horária), no que se refere à avaliação da vazão máxima, e em ambos os casos foram adicionadas à vazão de infiltração.

As alternativas formuladas são:

- EEEB Tipo I 0,0 a 5,00 l/s (compactas)
- EEEB Tipo II 5,01 a 15,00 L/s
- EEEB Tipo III 15,01 a 30,00 L/s
- EEEB Tipo IV, V e VI 30,01 a 60,00 L/s
- EEEB Tipo VII 60,01 a 90,00 L/s

Quanto à vazão mínima, foi considerada como sendo 25% da vazão média de projeto ( $K_3$ ), excluindo a vazão correspondente à infiltração de água (Patrício Gallegos Crespo – Elevatórias nos Sistemas de Esgotos).

#### **4.1.9. Vazão para o Sistema de Tratamento**

A vazão máxima produzida normalmente é calculada da mesma forma que para as elevatórias. Entretanto, a vazão máxima afluyente ao sistema de tratamento foi aqui adotada como sendo a média adicionada à vazão de infiltração, em virtude da capacidade de armazenamento do pico máximo, devido ao tempo de detenção utilizado no dimensionamento do sistema de tratamento.



## 4.2. Rede Coletora

### 4.2.1. Ligações

As ligações prediais são no padrão da SANESUL, com a utilização de “TIL” de PVC no ramal de ligação.

### 4.2.2. Critérios adotados para o Dimensionamento da Rede e Coletor Tronco

O dimensionamento hidráulico dos coletores de esgotos obedece aos métodos comumente aplicados aos condutos livres, admitindo-se o regime permanente e uniforme de escoamento. As fórmulas aplicadas no cálculo hidráulico são as seguintes:

#### Fórmula de Manning:

$$V = \frac{1}{n} \times (R_H^{1/3} \times I^{1/2})$$

Sendo:

V - Velocidade (m/s)

n - coeficiente de rugosidade, admitido = 0,0013.

RH - raio hidráulico (m)

I - Declividade (m/m);

#### Tensão Trativa:

Para todos os trechos da rede foram verificadas as tensões trativas médias (T), não devendo a de início do plano ser inferior a 0,10 kg/m<sup>2</sup> ou 1,0 Pa, para garantir as condições de autolimpeza quanto à deposição sólida e evitar a geração de sulfetos. As tensões trativas médias (T), expressas em Pascal foram calculadas pela relação:

$$\sigma = \gamma \times R_H$$

Sendo:

$\sigma$  - Tensão trativa média (Pa);

$\gamma$  - Perímetro molhado (m);

RH - Raio hidráulico (m).

#### Declividade:

Em algumas oportunidades, nas pontas das canalizações, o trecho fica sem esgoto. Esta realidade inviabiliza o cálculo para definir o comportamento da canalização com a vazão mínima. No nível de projeto, a fixação da declividade com essas vazões conduziria a valores exagerados, inaceitáveis.

Para possibilitar a fixação mais realista da declividade, admite-se que a quantidade mínima de esgoto a circular nas extremidades do sistema seja igual à contribuição de uma válvula de descarga de um vaso sanitário. Assim, a vazão para fixação da declividade mínima é igual a 1,5 L/s (NBR's 9649/1986 e 14486/2000).

A declividade mínima de cada trecho, admissível para satisfazer a tensão trativa média igual a 1,0 Pa no início do plano (considerando menor valor de vazão para qualquer trecho da rede igual a 1,5 L/s), foi calculada pela seguinte expressão:

$$I_{\min} = 0,0035 \times Q_i^{-0,47} \text{ (conforme NBR 14486/2000)}$$

Sendo:

$Q_i$  em L/s

$I_{\min}$  em m/m.

Já a declividade máxima foi limitada pela velocidade máxima de 5,0 m/s no final do plano.

#### Diâmetro Mínimo:

A Norma NBR 9649/1986 da ABNT, admite o diâmetro DN 100 como o mínimo a ser utilizado em redes coletoras de esgoto sanitário. Neste projeto o diâmetro dos coletores, dimensionados hidraulicamente, evoluem a partir de DN 150, conforme caderno de encargos da SANESUL.

#### Lâminas D'água:

As lâminas d'água foram calculadas admitindo-se o escoamento em regime uniforme e permanente, sendo o seu valor máximo, para a vazão final igual ou inferior a 75% do diâmetro do coletor.

Quando a velocidade final ( $V_f$ ) resultou superior à velocidade crítica, a maior lâmina admissível foi de 50% do diâmetro do coletor, de modo a assegurar a ventilação do trecho.

A velocidade crítica foi definida por:

$$V_c = 6 \times (g \times RH) \quad \text{onde } g \rightarrow \text{aceleração da gravidade.}$$

#### Controle de Remanso:

De modo a manter o gradiente hidráulico e evitar o remanso, para as vazões de final de plano, a cota da geratriz inferior de um tubo na saída de um Poço de Visita - PV, foi rebaixada para que a cota do nível d'água neste tubo fosse no máximo igual ao nível d'água mais baixo, verificado nas tubulações de entrada.

#### Recobrimento Mínimo:

Salvo em condições especiais, o recobrimento mínimo da Rede Coletora foi (Caderno de Encargos SANESUL – 2015):

#### TIPO DE PAVIMENTO RECOBRIMENTO (m):

- Valas sob passeio com guias ou meio-fio definido = 0,70;
- Valas sob passeio sem guias ou meio-fio definido = 0,90;
- Valas sob via pavimentada ou com greide definido por guias, meio-fio e sarjetas = 1,00
- Valas sob via de terra ou com greide indefinido = 1,20

A profundidade do órgão acessório foi definido de acordo com o recobrimento mínimo exigido, da interligação com a tubulação da rede e das condições da declividade do terreno.

#### Declividade Mínima Construtiva:

Representa o valor mínimo de declividade que pode ser executado com precisão pelos métodos construtivos usuais. Adotou-se 0,0030 m/m, ou seja, acima da declividade mínima recomendada pela NBR 9814/1987 (0,0010 m/m). Mantendo sempre a declividade mínima admissível para satisfazer a tensão trativa média, em início de plano superior a 0,10 kg/m<sup>2</sup> para rede coletora e coletores tronco e 0,15 kg/m<sup>2</sup> para interceptores e emissários.

### **4.3. Interceptores e Emissários por Gravidade**

Foram utilizados os mesmos Critérios e Parâmetros da Rede Coletora naquilo que se aplica.

#### **4.3.1. Material das Tubulações de Interceptores e Emissários**

O material das tubulações a serem utilizadas nos Interceptores e Emissários por gravidade é:

- PVC/JE Vinilfort ou similar até DN 400;
- PRFV acima de DN 400;
- Ferro Fundido em trechos de travessias.

#### **4.3.2. Poços de Visita para Interceptores e Emissários**

Os Poços de Visita para Interceptores e Emissários por gravidade serão:

1. Para tubulações com diâmetro até DN 600:
  - Diâmetro mínimo do PV = 1,20m
  - Em aduela de concreto armado.
  - Distância máxima entre PV's = 120 m.
2. Para coletores com diâmetros maiores que DN 600:
  - PV's com a parte inferior em concreto com no mínimo 1,20m x 1,20m interno e chaminé em aduela com diâmetro de 1,20m.

Em desníveis maiores que 0,50m devem ser projetados PVs especiais, com dissipadores de energia.

No concreto deve ser utilizado cimento resistente a sulfato e  $f_{ck} \geq 40$  Mpa (NBR 6118).

A armadura deve ter recobrimento interno mínimo de 20 mm e externo de no mínimo 15 mm (NBR 16085 e NBR 8890).

#### **4.4. Estações Elevatórias de Esgoto Bruto e Linhas de Recalque**

Para as Estações Elevatórias de Esgoto Bruto os critérios e parâmetros utilizados são:

##### **4.4.1. Cálculo do Volume do Poço de Sucção**

A utilização de bombas de velocidade variável requer um volume útil menor tendo em vista a acomodação do bombeamento às vazões de chegada. Para recalque à vazão constante o volume do poço úmido foi calculado com maiores proporções para evitar partidas muito frequentes de bombeamento. Apesar disso, a segunda hipótese é mais corriqueira em função da simplificação na operação, principalmente em pequenas EEE. Para motores inferiores a 20 CV o tempo entre duas partidas consecutivas (ciclo) foi calculado superior a 10 minutos. Em qualquer situação não foram previstas mais que quatro partidas por hora para evitar fadiga nas partes elétricas das instalações. Por outro lado, períodos de detenção superiores a 30 minutos (NBR 12208/1992) não são recomendáveis, pois, períodos assim originariam sedimentações e condições sépticas indesejáveis. Tendo em vista o exposto adotou-se 10 minutos como período de ciclo, quando a vazão afluyente corresponder à média de projeto.

Assim, o “Volume Útil” do poço úmido é determinado pela expressão:

$$V_u = (Q_b \cdot T)/4$$

Sendo:

$Q_b$  é a vazão do conjunto motor bomba;

T é o período de ciclo de bombeamento.

O “Volume Efetivo” é determinado pela expressão:

$$V_e = t_d \times Q_{\min}$$

Sendo:

$t_d$  tempo de detenção no poço;

$Q_{\min}$  vazão mínima afluyente no início da operação. A vazão mínima, quando escolhida dentro do início do horizonte de projeto, representa uma grandeza tão pequena que inviabiliza o cálculo para determinar o volume máximo do poço. A posição mais pragmática e ajustada à realidade admite assumir que a vazão mínima corresponderá a 25% da vazão média de projeto ( $K_3$ ), excluindo a vazão correspondente à infiltração de água (Patrício Gallegos Crespo – Elevatórias nos Sistemas de Esgotos, Ed. UFMG - 2001).

Em todas as elevatórias foi prevista a implantação de agitador de fundo (mixer).

#### 4.4.2. Dimensões Úteis

Determinado o volume útil, parte-se para a definição de sua forma geométrica, ou seja, altura, largura e comprimento, observando-se, de um modo geral, as orientações a seguir descritas.

- Altura - É dada em função do nível da extravasão (em torno de 30 centímetros acima) ou do nível máximo de alarme (aproximadamente 15 centímetros acima) e, dependendo do volume útil calculado, das dimensões então definidas, da natureza da elevatória, das características das bombas selecionadas, a faixa de operação deve ficar entre 0,5 e 1,6 metros;
- Largura - Depende do distanciamento das sucções entre si e das paredes ou no caso de bombas submersas, das condições hidráulicas da sucção e da disposição física em relação às outras unidades da elevatória;
- Comprimento - Suficiente para instalação adequada dos conjuntos elevatórios com as folgas necessárias para montagem e inspeção.

#### 4.4.3. Sistema de Redução de Danos

O Sistema de redução de danos para o conjunto elevatório, devido a materiais transportados no esgoto será composto pelo sistema de gradeamento, através de cesto removível. A remoção dos sólidos decantáveis, essencialmente areia, está proposta para ser realizada na caixa de areia na entrada de cada ETE.

#### 4.4.4. Grupo Gerador

Está prevista a implantação de Grupo Gerador em todas as estações elevatórias.

#### 4.4.5. Linhas de Recalque e Potência Consumida

O dimensionamento econômico de instalações de recalque foi feito através da fórmula de Bresse ( $D=k_1 \cdot Q^{1/2}$ ), pois o sistema funciona durante 24 horas/dia, com Q em m<sup>3</sup>/s. A potência P consumida pelo conjunto motor-bomba (potência de entrada) expressa em CV é dada pela expressão:

$$P = \frac{\gamma \cdot Q_b \cdot H}{75 \cdot \eta_b \cdot \eta_m}$$

Onde " $\eta_b \cdot \eta_m$ " é o rendimento "□" do conjunto.

Para determinação da perda de carga nas tubulações de sucção e recalque, utilizou-se a fórmula de Hazen-Williams, sem dúvida, a fórmula prática mais empregada pelos calculistas para condutos sob pressão desde 1920, principalmente em pré-dimensionamentos. Com resultados bastante razoáveis para diâmetros de 50 a 3500 mm, é equacionada da seguinte forma:

$$J = 10,643 \cdot C^{-1,85} \cdot D^{-4,87} \cdot Q^{1,85}$$

Foi adotado coeficiente de rugosidade ("C" de Hazen Williams) C=100 em razão da recomendação constante na seguinte bibliografia:

WPCF Manual of Practice N° 9 - "Design and Construction of Sanitary and Storm Sewers" - Chapter 5. HYDRAULIC OF SEWERS, Item E, Table XIV - WATER POLLUTION CONTROL FEDERATION & AMERICAN SOCIETY OF CIVIL ENGINEERS.

Foram adotadas de acordo com a Norma NBR 12208/1992, os seguintes limites de velocidade:

- Na sucção: 0,6 – 1,5 m/s;
- No recalque: 0,6 – 3,0 m/s.

Foi adotado como material das Linhas de Recalque, salvo situações especiais:

- Diâmetro  $\leq$  DE110 PEAD;
- Diâmetro  $\geq$  DN150 DEFoFo.

#### **4.5. Características do Esgoto Bruto**

Para cálculo das cargas orgânicas (DBO), foi considerada a taxa per capita de geração, característica de esgoto doméstico bruto de 54 g DBO/hab.dia, de acordo com o item 5.2 da NBR 12.209/1992 – Projeto de Estações de Tratamento de Esgoto Sanitário.

Na ausência de informações locais, para as demais características físicas, químicas e bacteriológicas foi adotado:

- Relação DQO/DBO = 2;
- Relação N-NKT/DBO = 0,083;
- Relação P/DBO = 0,019;
- Coliformes Fecais =  $6,10 \times 10^7$  NMP/100 ml.

## 5. ESTUDO POPULACIONAL

---

Foi desenvolvido um estudo demográfico, que através de uma metodologia e técnicas aprimoradas, forneceu a estimativa populacional que corresponde a cidade de Dois Irmãos do Buriti, para um horizonte de projeto de 30 anos, conforme “*Estudo Populacional das Localidades*” do presente estudo.

Esse estudo permitiu incorporar aos trabalhos, uma visão de planejamento macro e regional, na implantação de seus serviços de esgotamento sanitário.

O objetivo deste estudo é obter a projeção demográfica da cidade, segundo a situação de domicílios urbanos, dispondo então de estimativas de usuários dos serviços de esgotamento sanitário, ao longo do horizonte de projeto.

Essas projeções são fundamentais e os avanços neste campo vão no sentido de possibilitar a construção de hipóteses de crescimento baseados tanto nas tendências experimentadas no passado, como também nos rumos mais prováveis a serem seguidos a partir de indicações do presente e expectativas futuras. Uma projeção de população é, pois, o resultado de uma série de suposições produzidas sobre as tendências futuras do crescimento populacional, ou seja, é um total numérico de uma condição hipotética que poderá ocorrer se, no futuro, os supostos inerentes ao método de projeção utilizada provar ser válido.

### 5.1. População Flutuante

De acordo com o estudo populacional da cidade de Dois Irmãos do Buriti, não existe população flutuante.

### 5.2. Evolução Populacional Adotada

A evolução populacional urbana adotada para a sede da localidade de Dois Irmãos do Buriti, no horizonte de projeto de 30 anos, está demonstrada na **Tabela 3**, a seguir:

**Tabela 3. Previsão Populacional Adotada.**

Ano	Calendário	População Urbana (hab)
-	2017	4.950
-	2018	4.971
00	2019	4.991
01	2020	5.010
02	2021	5.042
03	2022	5.073
04	2023	5.103
05	2024	5.132
06	2025	5.160
07	2026	5.186

Ano	Calendário	População Urbana (hab)
08	2027	5.211
09	2028	5.235
10	2029	5.258
11	2030	5.279
12	2031	5.298
13	2032	5.316
14	2033	5.332
15	2034	5.347
16	2035	5.360
17	2036	5.372
18	2037	5.382
19	2038	5.390
20	2039	5.397
21	2040	5.402
22	2041	5.405
23	2042	5.407
24	2043	<b>5.407</b>
25	2044	5.405
26	2045	5.401
27	2046	5.396
28	2047	5.389
29	2048	5.380
30	2049	5.370



## 6. DESCRIÇÃO GERAL DA CONCEPÇÃO BÁSICA

Após análise dos projetos existentes, das informações contidas no Diagnóstico, da Caracterização da Localidade e pelo Estudo Populacional, além das definições estabelecidas neste documento foi possível definir a Concepção Básica da localidade de Dois Irmãos do Buriti.

Nessa abordagem a previsão geral da vazão do esgoto gerado ao longo do horizonte de projeto do SES de Dois Irmãos do Buriti resultou na **Tabela 4**, a seguir:

**Tabela 4. Resumo do Estudo Populacional e de Vazão.**

Subsistema	Área (ha)	População			Vazão (com infiltração)		
		2019 (hab.)	Máxima até 2049 (hab.)	Saturação (hab.)	Máxima Horária em 2019 (L/s)	Máxima Horária até 2049 (L/s)	Máxima Horária na Saturação (L/s)
<b>SS-01</b>	246,43	4.991	5.407	17.250	12,23	15,27	45,15
<b>AE-1</b>	8,20	-	-	328	-	-	0,64
<b>TOTAL</b>	<b>255,63</b>	<b>4.991</b>	<b>5.407</b>	<b>17.578</b>	<b>12,23</b>	<b>15,27</b>	<b>45,78</b>

As etapas de implantação adotadas neste projeto são:

- **Imediato** - do 1º ao 2º ano (todo o esgoto coletado deverá ser tratado adequadamente);
- **Curto Prazo** – do 3º ao 10º ano, (universalização dos serviços);
- **Médio Prazo** - do 11º ao 20º ano;
- **Longo Prazo** – do 21º ao 30º ano.

### 6.1. Arranjo Geral do Sistema de Afastamento e Tratamento Projetado

Foi elaborada uma planta geral do Sistema de Esgotamento Sanitário da Cidade de Dois Irmãos do Buriti (desenho C2-V25-T3.2-01), onde, após as visitas de campo realizadas quando da elaboração do Diagnóstico, foram verificados e consolidados os melhores traçados para o caminhamento de interceptores / emissários e linhas de recalque bem como selecionadas as áreas destinadas à instalação das estações elevatórias de esgoto e estação de tratamento de esgoto.

Esse desenho contém todo o arranjo do sistema projetado, inclusive as bacias de contribuição, com os pontos de lançamento de esgoto bruto, com destaque para a localização dos Emissários, Linhas de Recalque, Estações Elevatórias, Sistemas Isolados e a localização da Estação de Tratamento.

### 6.2. Topografia e Sondagem

Para a elaboração da proposta do SES da cidade de Dois Irmãos do Buriti, foram utilizados os levantamentos topográficos e sondagens disponibilizadas pela SANESUL. Na ausência destes, foram realizados levantamentos planialtimétricos com as bases disponibilizadas gratuitamente pela Mapoteca da EMBRAPA, em projeção geográfica e datum World Geodetic System 1984 (WGS84) e Google Earth.

## 7. REDES COLETORAS E LIGAÇÕES PREDIAIS

### 7.1. Descritivo Técnico

Conforme cadastro da SANESUL, a sede municipal de Dois Irmãos do Buriti possui investimento da SANESUL para 43.157,32 m de rede coletora de esgoto, e cerca de 808,43 m de rede serão projetadas. Esta proposta para implantação de rede coletora, atenderá até 5.407 habitantes (população máxima até o ano de 2049).

Os estudos desenvolvidos neste projeto foram baseados no cadastro de redes coletoras existentes, nos pontos de lançamento fornecidos pelo SANESUL e nas áreas de contribuição delimitadas. Estas áreas estão delimitadas no Desenho C2-V25-T3.2-01.

De acordo com quadro de investimentos disponibilizados pela SANESUL, atualizado em 09 de outubro de 2019, o município possui investimento para implantação de 1.884 ligações domiciliares de esgoto. Sendo necessário investimento da PPP para implantação de 1.193 ligações.

A **Tabela 5**, a seguir, sintetiza as informações da rede coletora proposta.

**Tabela 5. Resumo do Descritivo Técnico da Rede Coletora.**

Existente*	Extensão de Rede Coletora (m)			Número de ligações totais (ud)
	Em implantação/ a implantar (fora do escopo da SPE/ PPP)	Projetada	Total	
-	43.157	808	43.966	3.077

\*Data Base: outubro/2016

### 7.2. Memorial de Cálculo

As redes coletoras foram dimensionadas de acordo com o Item 4 deste Projeto “Parâmetros e Condicionantes de Projeto”.

#### 7.2.1. Cálculo das Vazões de Contribuição

Para a determinação das vazões de contribuição foram considerados os seguintes aspectos:

- População esgotável e características urbanas das áreas consideradas (residencial, comercial, industrial).
- As principais indústrias que usarão o sistema e suas características: fonte de suprimento de água, horário de funcionamento, volumes, regime de descarga de esgotos, natureza dos resíduos líquidos e existência de instalações próprias para regularização ou tratamento.
- Águas de infiltração: coeficientes a serem considerados, através de dados conhecidos ou adotados segundo as características da comunidade.

A vazão de contribuição da área de projeto é composta dos efluentes de duas (02) fontes que representam as seguintes vazões principais:

- Vazão de esgoto doméstico;
- Vazão de água de infiltração;

A vazão de esgoto doméstico e sua variação diária e sazonal estão diretamente ligadas à vazão de abastecimento da população ou da área esgotada. A relação entre as duas vazões é dada pelo coeficiente de retorno.

A soma das vazões parciais resultou na vazão de dimensionamento da rede coletora. Essa vazão foi colocada em termos unitários (por metro linear de coletor ou por unidade de área), para o dimensionamento das tubulações.

Foram identificadas ainda, as vazões concentradas de valor considerável, que estão indicadas em valor total, no ponto de contribuição.

Para execução dos cálculos, foi adotado o consumo per capita efetivo de água de 150 L/hab.dia, conforme orientação da SANESUL.

#### População Inicial e População Final

A estimativa da população inicial ( $P_i$ ) foi feita a partir da contagem dos domicílios existentes na área de projeto, e a taxa de ocupação de 3,40 hab/domicílio, divulgada pelo IBGE para a cidade de Dois Irmãos do Buriti.

Quanto à população prevista para o final de plano ou de saturação ( $P_f$ ), a estimativa foi feita a partir das densidades de saturação:

#### Zonas Urbanas:

Para a população final (de saturação), será adotado adensamento de saturação = **70 hab./ha** (terrenos 12 x 30m e distância entre alinhamentos prediais opostos de 16 m).

#### Zonas de Expansão:

Será considerada a densidade de saturação para Zonas de Expansão **40 hab./ha**, limitadas ao perímetro urbano e/ou limite das bacias de contribuição. Lançada como vazão concentrada nos PV's projetados próximos.

#### Vazão de Esgoto Doméstico:

Para o cálculo da quantidade de esgoto doméstico e determinação dos coeficientes de descarga ou contribuição, por metro linear de coletor ou por unidade de área, foram considerados os seguintes valores:

- Quantidade média de água distribuída "per capita" (efetivo) pela rede pública de abastecimento;
- Densidade demográfica da área considerada;
- Área da zona considerada;
- Extensão das vias públicas existentes;
- Vazão específica de contribuição relativa ao dia e à hora de maior descarga na rede.

A vazão específica de contribuição dos esgotos domiciliares, em litros por metro de rede coletora, considerando-se que esse coletor deve servir aos prédios situados em ambos os lados da via pública, foi obtida respectivamente pelas expressões.

Para início de plano:

$$q_i = \frac{C.q.P_i.K_2}{86400 \cdot L} \quad \text{L/s/m}$$

Para fim de plano:

$$q_f = \frac{C.q.P_f.K_1.K_2}{86400 \cdot L} \quad \text{L/s/m}$$

Sendo:

C - relação entre a quantidade de esgotos encaminhados aos coletores e o volume de água fornecido pela rede pública;

q - consumo “per capita” efetivo de água em L/hab/dia;

$q_i$  - vazão específica de início de plano em L/s/m;

$q_f$  - vazão específica de final de plano em L/s/m;

$P_i$  - População inicial;

$P_f$  - População final (saturação);

$K_1$  - coeficiente do dia de maior consumo, 1,2;

$K_2$  - coeficiente da hora de maior consumo, 1,5;

L - extensão das vias públicas existentes e previstas para a área considerada, em metros.

#### Vazão de Água de Infiltração (Taxa de Infiltração):

Originam-se nos lençóis freáticos existentes no subsolo, bem como na percolação de água pluvial ou fluvial através de solos argilosos ou arenosos. As vazões de acréscimos serão calculadas com base no Item 4 deste Projeto “Parâmetros e Condicionantes de Projeto”.

#### **7.2.2. Cálculos Hidráulicos**

No dimensionamento foi utilizada a Equação de Chezy, com coeficiente de Manning:

$$V = 1/n \cdot RH^{2/3} \cdot I^{1/2}$$

Considerando n (coeficiente de atrito) 0,013 e seção plena:

$$V_P = 30,527 \cdot \emptyset^{2/3} \cdot I^{1/2}$$

ou

$$Q_P = 23,976 \cdot \emptyset^{8/3} \cdot I^{1/2}$$

Sendo:

V = velocidade, m/s;

RH = raio hidráulico, m;

I = declividade, m/m;

$\emptyset$  = diâmetro, m;

Q = vazão, m<sup>3</sup>/s.

### 7.2.3. Observações

No município de Dois Irmãos do Buriti não existe trechos com profundidades maiores que o parâmetro sugerido pela SANESUL, conforme, Caderno de Parâmetros de Projetos – SANESUL.

### 7.2.4. Desenhos

As áreas onde será implantada rede coletora podem ser identificadas no Desenho C2-V25-T3.2-01, em anexo.

## 8. INTERCEPTORES E EMISSÁRIOS

---

Os Interceptores e Emissários necessários à coleta e afastamento dos efluentes gerados nas bacias de contribuição estão dimensionados de acordo com o Item 4 deste Projeto, “*Parâmetros e Condicionantes de Projeto*”.

No presente estudo, de posse da topografia e das informações fornecidas pela SANESUL, os interceptores foram novamente dimensionados, desta vez ajustados às novas particularidades.

### 8.1. Interceptores

Não existem interceptores no Sistema de Esgotos Sanitários da Cidade de Dois Irmãos do Buriti.

### 8.2. Emissários

O emissário existente, manterá suas características atuais, recebe o efluente da ETE-001 e tem seu lançamento no Córrego Buriti nas coordenadas UTM 685.977,00 m E e 7.714.250,00 m S, Zona 21K, conforme **Tabela 6**, a seguir:

**Tabela 6. Características do emissário.**

Nome	Sistema	Diâmetro (mm)	Extensão (m)
EMISS-01	SS-01	200	1.112,41

## **9. ESTAÇÕES ELEVATÓRIAS DE ESGOTO**

---

### **9.1. Características Gerais**

Todas as vezes que não é possível o escoamento dos esgotos pela ação da gravidade é necessário a instalação de estações elevatórias de esgoto

A elevação do esgoto pode ocorrer quando:

- A profundidade do coletor é superior ao valor limite do projeto;
- Existe necessidade de a rede coletora transpor obstáculos naturais ou artificias;
- O esgoto coletado tem de passar de uma bacia para outra;
- O terreno não apresenta condição satisfatória para assentamento da rede coletora (áreas alagadas, rochas, etc);
- Necessidade de elevação do esgoto coletado para unidade em cota mais elevada, como na chegada da estação de tratamento de esgoto ou na unidade de destino final.

A concepção proposta do sistema de esgotamento sanitário de Dois Irmãos do Buriti prevê o atendimento satisfatório de toda a área urbana da cidade. Foram concebidos 01 Subsistema esgotado, conforme definido pela topografia da cidade, atendendo as zonas residenciais, comerciais e industriais existentes e futuras. A natureza das áreas de expansão da cidade é principalmente zonas residenciais e comerciais, e o padrão de ocupação atual tende a manter-se no futuro.

Portanto, na cidade de Dois Irmãos do Buriti, do 01 Subsistema esgotado, 01 necessita da implantação de estação elevatória de esgoto.

### **9.2. Evolução Populacional**

Com a definição da Evolução Populacional apresentado no Item 5 “Estudo Populacional” deste projeto, estabeleceu-se baseado nas áreas ocupadas o número de economias atuais.

A distribuição espacial da população foi realizada a partir da contagem dos domicílios existentes na área de projeto, com a distribuição pelas quadras da cidade. Tendo a distribuição, procedeu-se a classificação das densidades populacionais por bacia de escoamento.

De posse desses dados procedeu-se a evolução das densidades de forma a obter-se a população que ocorrerá nos anos seguintes conforme previsto nas Tabelas de Evolução Populacional. O critério de evolução das densidades considerou a evolução mais lenta para a Zona mais adensada, sendo mais intenso na Zona de menos adensamento, gerando a Tabela 7, a seguir:

**Tabela 7. Projeção Populacional por Subsistema.**

Subsistema	Previsão Populacional 2019 (hab)	Previsão Populacional 2029 (hab)	Previsão Populacional Máxima até 2049 (hab)	Previsão Populacional 2049 (hab)
SS-01	4.991	5.258	5.407	5.370
<b>Total</b>	<b>4.991</b>	<b>5.258</b>	<b>5.407</b>	<b>5.370</b>

### 9.3. Parâmetros de Projeto

As Estações Elevatórias de Esgoto e as respectivas Linhas de Recalque estão dimensionadas, de acordo com o Item 4 deste Projeto “*Parâmetros e Condicionantes de Projeto*”.

### 9.4. Estações Elevatórias de Esgoto Projetadas

O descritivo das estações elevatórias está nos itens a seguir.

#### 9.4.1. Estação Elevatória de Esgoto Bruto EEEB – 001 (SANESUL)

A EEEB 01 é de responsabilidade SANESUL, estando o seu projeto existente adequado para as vazões atuais e futuras, portanto não está inclusa nos investimentos da SPE/PPP. Deste modo, não serão sugeridas alterações nos seus projetos executivos atualmente em implementação.

A EEEB-001 localizada na Rua Rondonópolis e irá recalcar para o emissário final, através da Linha de Recalque – LR-01. A área de contribuição da EEE-001 é o Subsistema 01, conforme mostra o desenho C2-V25-T3.2-01.

As características da estação elevatória estão descritas na Tabela 8, a seguir:

**Tabela 8. Características EEEB-001.**

Vazão (L/s)	17,00
DN - Linha de Recalque (mm)	200
Comprimento Linha de Recalque (m)	5.363

É recomendável que o tempo de detenção médio seja o menor possível, não ultrapassando 30 minutos, para que não haja a sedimentação do efluente podendo trazer transtornos a operação da EEEB e também a população ao entorno.

#### 9.4.1.1. Área a Desapropriar

A EEEB-01 já possui área adquirida pela SANESUL, portanto não é necessária área para desapropriação.



## **10. ESTAÇÕES DE TRATAMENTO DE ESGOTO**

---

### **10.1. Generalidades**

O presente projeto tem o objetivo de apresentar uma proposta para a coleta e o tratamento de despejos líquidos para a cidade de Dois Irmãos do Buriti.

O abastecimento de água tratada traz resultados rápidos e sensíveis melhorias à saúde e às condições de vida de uma comunidade. Entretanto, os dejetos gerados após o uso da água requerem tratamento e disposição final adequados para controle de vetores transmissores de doenças e preservação do meio ambiente, de forma que não é recomendado que toda uma comunidade promova a infiltração individual dos seus despejos, uma vez que estatisticamente já foi provado que sistemas individuais de tratamento de esgotos não atendem aos padrões ambientais para infiltração no solo, provocando poluição da camada superficial e do lençol freático. Assim se faz necessário promover a coleta e tratamento em sistemas coletivos, de forma que o despejo final atenda prontamente a legislação pertinente, seja para lançamento em cursos d'água, para uso agrícola ou com lançamento no solo.

A atual política nacional de recursos hídricos, estabelecido na Lei Federal nº 9.433, de janeiro de 1997, considera a água um bem público, limitado, dotado de valor econômico, cujo uso prioritário é o consumo humano. A alternativa de integração do uso da água com as diversas atividades sociais e econômicas que atendem aos diversos interesses torna-se cada vez mais direcionada à conservação desse bem, vital à sobrevivência humana.

Segundo a FUNASA “A humanidade de uma forma geral, e a sociedade brasileira em particular, tem experimentado ao longo das últimas décadas uma preocupação cada vez maior com a busca do desenvolvimento em seu sentido mais amplo. O simples crescimento econômico já não é mais encarado como a solução para a pobreza e os demais problemas que afetam a população. Portanto, não faz o menor sentido a estratégia de “crescer, para depois dividir”, como foi apregoado por alguns até há pouco tempo.

Esse desenvolvimento em sentido mais amplo não envolve apenas os aspectos econômicos que influenciam a vida das pessoas, mas também questões sociais, culturais, ambientais e político-institucionais. Na verdade, ele reconhece que todos esses aspectos estão inter-relacionados. Ou seja, é um conceito novo e abrangente, que envolve várias dimensões da realidade em que as pessoas estão inseridas, e que, ao contemplar a conservação ambiental, introduz a noção de sustentabilidade, significando permanência ao longo do tempo.

Por isso, esse novo conceito relacionado ao processo de melhoria da qualidade de vida das pessoas é denominado desenvolvimento sustentável, é definido de forma mais precisa como o “processo de elevação do nível geral de riqueza e da qualidade de vida da população que compatibiliza a eficiência econômica, a equidade social e a conservação dos recursos naturais”.

## **10.2. Concepção Geral do Sistema de Tratamento**

Para o tratamento dos esgotos gerados em Dois Irmãos do Buriti, está prevista a manutenção da ETE Dois Irmãos do Buriti, conforme Desenho C2-V25-T3.2-1

Para a escolha da tecnologia a ser utilizada levou-se em consideração a necessidade de redução das Concentrações de DBO<sub>5</sub>, em função da capacidade de diluição do corpo receptor.

## **10.3. Critérios e Parâmetros para Dimensionamento das ETE**

O dimensionamento das unidades de tratamento de esgoto sanitário foi elaborado com observância da NBR 12209 da ABNT e sua atualização. Os parâmetros principais de projeto e as diretrizes para o dimensionamento dos processos de tratamento, da fase líquida do esgoto sanitário e do lodo são encontrados na citada norma.

## **10.4. Estação de Tratamento de Esgoto, ETE – 001**

### **10.4.1. Memorial Descritivo**

O presente memorial descritivo trata da Estação de Tratamento de Esgoto existente na cidade de Dois Irmãos do Buriti (ETE – Dois Irmão do Buriti), localizada nas coordenadas (UTM): 684.168,00 m E e 7.713.356,00 m S, Zona 21K.

De acordo com o estudo populacional a vazão média afluyente à ETE- Dois Irmão do Buriti é de 11,08 L/s e a vazão máxima igual a 16,96 L/s, que correspondem a uma população de 5.470 habitantes (máxima até 2049).

Para que seja possível atender a população máxima até final de plano em 2049 não será necessária a ampliação da ETE – Dois Irmão do Buriti, que será constituída por tratamento preliminar em grades, caixa de areia e calha “Parshall”. Após o tratamento preliminar, os efluentes passam pela etapa de tratamento biológico selecionado a partir do estudo de autodepuração.

O corpo receptor do efluente da ETE Dois Irmão do Buriti é o Córrego Buriti, enquadrado como Classe 2. Este córrego possui uma vazão mínima (Q<sub>95</sub>) igual a 4.450,0 L/s.

Realizando uma análise de autodepuração do Córrego Buriti concluiu-se que o processo de tratamento proposto deverá atingir uma eficiência mínima de 75% para DBO.

A tecnologia existente para atingir a eficiência descrita anteriormente é:

- Reator RALF.

A qualidade dos efluentes tratados atenderão a todos parâmetros estabelecidos pela Resolução CONAMA 357 de 17 de março de 2005, CONAMA 397 de 03 de abril de 2008, CONAMA 430 de Maio de 2011, e a Deliberação CECA/MS nº 36, de 27 de junho de 2012 (Conselho Estadual de Controle Ambiental do Mato Grosso do Sul).

A Tabela 9, a seguir, demonstra as características do efluente após o processo de tratamento proposto. Considerando somente as condições de lançamento:

**Tabela 9. Características do Efluente Tratado.**

pH	5 a 9
Sólidos sedimentáveis (ml/l)	< 1,00
Óleos e Graxas (mg/l)	< 50
DBO <sub>5</sub> (mg/L)	< 120,0

Considerando a diluição da vazão do efluente (mistura), não alterando a classificação do corpo receptor:

**Tabela 10. Condições / Padrões do corpo receptor (Classe 2).**

DBO <sub>5</sub> (mg/L)	< 5,0
OD (mg/L O <sub>2</sub> )	> 5,0

Para o cálculo das unidades de tratamento foi utilizada a vazão média de 11,08 L/s, sendo a vazão máxima horária de 16,96 L/s.

O corpo receptor do efluente da ETE – 001 e o Córrego Buriti, situada nas coordenadas (UTM): 685.977,46 m E e 7.714.250,56 m S, Zona 21K.

O Layout do processo proposto encontra-se no desenho C2-V25-T3.2-03.

#### 10.4.1.1. Características dos Despejos Líquidos Brutos

As considerações adotadas neste projeto estão contempladas na Tabela 11, a seguir:

**Tabela 11. Parâmetros de projeto – ETE.**

Taxa de Infiltração:	0,05 L/s.km
Taxa de ocupação:	3,40 hab/dom
Consumo per capita efetivo:	150 L/hab.dia
Coeficiente de retorno:	0,80
Comprimento da rede:	26,46 m/lig
K <sub>1</sub> :	1,20
K <sub>2</sub> :	1,50
K <sub>3</sub> :	0,25
Carga per capita DBO	54 g/hab.dia
Relação DQO/ DBO	2
Relação N-NKT/DQO	0,083
Relação P/DQO	0,019
Coli, Termotolerantes (estimado)	6,10E+0,7 NMP/100ml

Para cálculo das cargas orgânicas (DBO) de entrada, foi considerada a taxa per capita de geração, característica de esgoto doméstico bruto de 54 g DBO/hab.dia, de acordo com o item 5.2 da NBR 12.209/1992 – Projeto de Estações de Tratamento de Esgoto

Sanitário, apesar do método de cálculo a SANESUL limitou a concentração da DBO de entrada em 350 mg/l.

#### **10.4.1.2. Vazões de Projeto**

Os cálculos de vazão adotados neste projeto seguem o recomendado pela literatura técnica específica:

$$Q_{\min} = C \times P \times q \times K_3 / 86.400$$

$$Q_{\text{med}} = C \times P \times q / 86.400$$

$$Q_{\text{máx}} = C \times P \times q \times K_1 \times K_2 / 86.400$$

$$Q_{\text{inf}} = q_1 \times L$$

Onde:

$Q_{\min}$  = Vazão mínima de esgoto, em L/s;

$Q_{\text{med}}$  = Vazão média de esgoto, em L/s;

$Q_{\text{máx}}$  = Vazão máxima de esgoto, em L/s;

$Q_{\text{inf}}$  = Vazão de infiltração, em L/s.

A Tabela 12, a seguir, estão apresentadas as projeções de vazões e das principais características do afluente à Estação de Tratamento ETE – Dois Irmãos do Buriti, ao longo do horizonte de projeto.

**Tabela 12. Projeções de vazões e características do afluente à ETE.**

Ano	Data	População (hab)	Índice Atend. (%)	População Flutuante	População Atendida (Hab)	Ligações Atendidas (und)	Consumo Percapita (L/hab.dia)	Q doméstico médio (L/s)	Infiltração (L/s)	Q sanitário médio (L/s)	Q sanitário médio (m³/dia)	Q sanitário dia maior consumo c/ k1 (L/s)	Q sanitário máximo c/ k1 e k2 (L/s)	Carga DBO doméstica (kg/dia)	Carga DBO limpa fossa (kg/dia)	Carga DBO total (kg/dia)	Concentração média DBO (mg/L)	Carga DQO (Kg/dia)	Concentração média DQO (mg/L)	Carga N-NKT (KgN/dia)	Concentração média N-NKT (mgN/L)	Carga fósforo (kgP/dia)	Concentração média fósforo total (mgP/L)	Coliformes fecais (estimado) (NMP/100ml)
0	2017	4.950	0,001	0	0	0	150,00	0,00	0,00	0,00	0	0,00	0,00	0	10	10	1.130.614	20	2.261.228	1	93.841	0	21.481,7	6,10E+07
1	2018	4.971	20	0	994	290	150,00	1,38	0,70	2,08	180	2,35	3,18	54	10	64	355	128	711	5	29	1	6,7	6,10E+07
2	2019	4.991	30	0	1.497	436	150,00	2,08	1,05	3,13	270	3,55	4,79	81	10	91	336	182	673	8	28	2	6,4	6,10E+07
3	2020	5.010	40	0	2.004	584	150,00	2,78	1,41	4,19	362	4,75	6,42	108	10	118	327	237	654	10	27	2	6,2	6,10E+07
4	2021	5.042	50	0	2.521	734	150,00	3,50	1,77	5,27	455	5,97	8,07	136	10	146	321	292	642	12	27	3	6,1	6,10E+07
5	2022	5.073	60	0	3.044	886	150,00	4,23	2,14	6,36	550	7,21	9,74	164	10	174	317	349	635	14	26	3	6,0	6,10E+07
6	2023	5.103	70	0	3.572	1.040	150,00	4,96	2,51	7,47	645	8,46	11,44	193	10	203	315	406	629	17	26	4	6,0	6,10E+07
7	2024	5.132	80	0	4.105	1.196	150,00	5,70	2,88	8,58	741	9,72	13,14	222	10	232	313	464	625	19	26	4	5,9	6,10E+07
8	2025	5.160	90	0	4.644	1.352	150,00	6,45	3,26	9,71	839	11,00	14,87	251	10	261	311	522	622	22	26	5	5,9	6,10E+07
9	2026	5.186	98	0	5.082	1.480	150,00	7,06	3,57	10,62	918	12,04	16,27	274	10	285	310	569	620	24	26	5	5,9	6,10E+07
10	2027	5.211	98	0	5.107	1.487	150,00	7,09	3,58	10,68	922	12,09	16,35	276	0	276	299	552	598	23	25	5	5,7	6,10E+07
11	2028	5.235	98	0	5.130	1.494	150,00	7,13	3,60	10,72	927	12,15	16,42	277	0	277	299	554	598	23	25	5	5,7	6,10E+07
12	2029	5.258	98	0	5.153	1.500	150,00	7,16	3,61	10,77	931	12,20	16,50	278	0	278	299	556	598	23	25	5	5,7	6,10E+07
13	2030	5.279	98	0	5.174	1.507	150,00	7,19	3,63	10,82	934	12,25	16,56	279	0	279	299	559	598	23	25	5	5,7	6,10E+07
14	2031	5.298	98	0	5.192	1.512	150,00	7,21	3,64	10,85	938	12,30	16,62	280	0	280	299	561	598	23	25	5	5,7	6,10E+07

Ano	Data	População (hab)	Índice Atend. (%)	População Flutuante	População Atendida (Hab)	Ligações Atendidas (und)	Consumo Percapita (L/hab.dia)	Q doméstico médio (L/s)	Infiltração (L/s)	Q sanitário médio (L/s)	Q sanitário médio (m³/dia)	Q sanitário dia maior consumo c/ k1 (L/s)	Q sanitário máximo c/ k1 e k2 (L/s)	Carga DBO doméstica (kg/dia)	Carga DBO limpa fossa (kg/dia)	Carga DBO total (kg/dia)	Concentração média DBO (mg/L)	Carga DQO (Kg/dia)	Concentração média DQO (mg/L)	Carga N-NKT (KgN/dia)	Concentração média N-NKT (mgN/L)	Carga fósforo (kgP/dia)	Concentração média fósforo total (mgP/L)	Coliformes fecais (estimado) (NMP/100ml)
15	2032	5.316	98	0	5.210	1.517	150,00	7,24	3,65	10,89	941	12,34	16,68	281	0	281	299	563	598	23	25	5	5,7	6,10E+07
16	2033	5.332	98	0	5.226	1.522	150,00	7,26	3,67	10,92	944	12,38	16,73	282	0	282	299	564	598	23	25	5	5,7	6,10E+07
17	2034	5.347	98	0	5.240	1.526	150,00	7,28	3,68	10,95	946	12,41	16,78	283	0	283	299	566	598	23	25	5	5,7	6,10E+07
18	2035	5.360	98	0	5.253	1.530	150,00	7,30	3,69	10,98	949	12,44	16,82	284	0	284	299	567	598	24	25	5	5,7	6,10E+07
19	2036	5.372	98	0	5.264	1.533	150,00	7,31	3,69	11,00	951	12,47	16,85	284	0	284	299	569	598	24	25	5	5,7	6,10E+07
20	2037	5.382	98	0	5.274	1.536	150,00	7,33	3,70	11,03	953	12,49	16,89	285	0	285	299	570	598	24	25	5	5,7	6,10E+07
21	2038	5.390	98	0	5.283	1.538	150,00	7,34	3,71	11,04	954	12,51	16,91	285	0	285	299	571	598	24	25	5	5,7	6,10E+07
22	2039	5.397	98	0	5.289	1.540	150,00	7,35	3,71	11,06	955	12,53	16,93	286	0	286	299	571	598	24	25	5	5,7	6,10E+07
23	2040	5.402	98	0	5.294	1.542	150,00	7,35	3,71	11,07	956	12,54	16,95	286	0	286	299	572	598	24	25	5	5,7	6,10E+07
24	2041	5.405	98	0	5.297	1.543	150,00	7,36	3,72	11,07	957	12,54	16,96	286	0	286	299	572	598	24	25	5	5,7	6,10E+07
25	2042	5.407	98	0	5.299	1.543	150,00	7,36	3,72	11,08	957	12,55	16,96	286	0	286	299	572	598	24	25	5	5,7	6,10E+07
<b>26</b>	<b>2043</b>	<b>5.407</b>	<b>98</b>	<b>0</b>	<b>5.299</b>	<b>1.543</b>	<b>150,00</b>	<b>7,36</b>	<b>3,72</b>	<b>11,08</b>	<b>957</b>	<b>12,55</b>	<b>16,96</b>	<b>286</b>	<b>0</b>	<b>286</b>	<b>299</b>	<b>572</b>	<b>598</b>	<b>24</b>	<b>25</b>	<b>5</b>	<b>5,7</b>	<b>6,10E+07</b>
27	2044	5.405	98	0	5.297	1.542	150,00	7,36	3,72	11,07	957	12,54	16,96	286	0	286	299	572	598	24	25	5	5,7	6,10E+07
28	2045	5.401	98	0	5.293	1.541	150,00	7,35	3,71	11,06	956	12,54	16,95	286	0	286	299	572	598	24	25	5	5,7	6,10E+07
29	2046	5.396	98	0	5.288	1.540	150,00	7,34	3,71	11,05	955	12,52	16,93	286	0	286	299	571	598	24	25	5	5,7	6,10E+07
30	2047	5.389	98	0	5.281	1.538	150,00	7,33	3,70	11,04	954	12,51	16,91	285	0	285	299	570	598	24	25	5	5,7	6,10E+07



**GOVERNO  
DO ESTADO**  
Mato Grosso do Sul

#### **10.4.2. Área a Desapropriar**

A ETE de Dois Irmãos do Buriti é existente, não será necessária desapropriação.



**GOVERNO  
DO ESTADO**  
Mato Grosso do Sul

## **11. ESPECIFICAÇÃO DE SERVIÇOS, MATERIAIS E EQUIPAMENTOS**

O objetivo deste capítulo é apresentar os descritivos dos principais serviços, materiais a serem utilizados, métodos de execução e equipamentos necessários à implantação do Sistema de Esgotamento Sanitário de Dois Irmãos do Buriti.

Os serviços, métodos e materiais deverão atender ao “**CADERNO DE ENCARGOS DA SANESUL – 2015**”, resultado de anos de experiência da Concessionária de saneamento básico, sendo assim de comprovada eficácia.



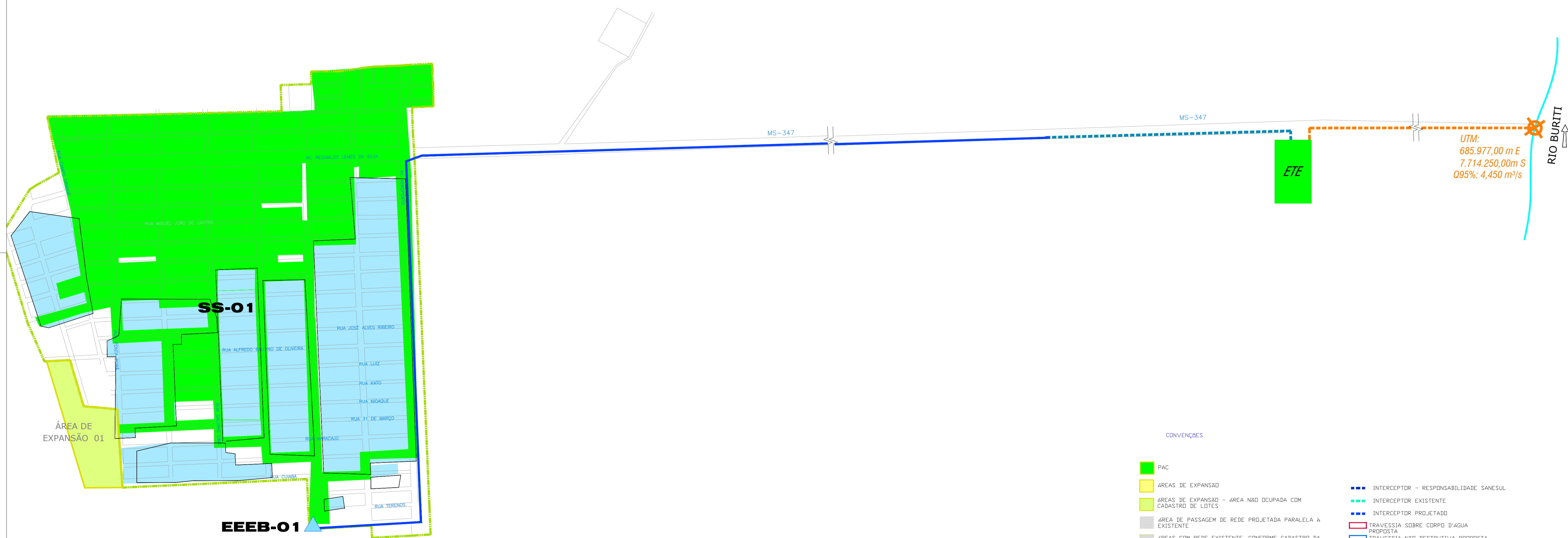


**GOVERNO  
DO ESTADO**  
Mato Grosso do Sul

## **12. CONCEPÇÃO DO SISTEMA PROPOSTO**

---

A Concepção do sistema proposto é apresentada no desenho C2-V25-T3.2-01.



CONVENÇÕES

- PAC
- ÁREAS DE EXPANSÃO
- ÁREAS DE EXPANSÃO - ÁREA NÃO OCUPADA COM CADASTRO DE LOTES
- ÁREA DE PASSAGEM DE REDE PROJETADA PARALELA À EXISTENTE
- ÁREAS COM REDE EXISTENTE, CONFORME CADASTRO DA CONCESSIONÁRIA SANESUL
- ÁREAS COM REDE A EXECUTAR - RESPONSABILIDADE SANESUL
- LIMITE DOS SUBSISTEMAS
- COLETORES TRONCO EXISTENTES
- COLETORES TRONCO PROPOSTOS
- COLETORES TRONCO RESPONSABILIDADE SANESUL
- LINHA DE RECALQUE PROPOSTA
- LINHA DE RECALQUE EXISTENTE
- LINHA DE RECALQUE A DESATIVAR
- LINHA DE RECALQUE RESPONSABILIDADE SANESUL
- EMISSÁRIO DE GRAVIDADE EXISTENTE
- EMISSÁRIO DE GRAVIDADE PROPOSTO
- EMISSÁRIO DE GRAVIDADE A DESATIVAR
- EMISSÁRIO DE GRAVIDADE RESPONSABILIDADE SANESUL
- INTERCEPTOR - RESPONSABILIDADE SANESUL
- INTERCEPTOR EXISTENTE
- INTERCEPTOR PROJETADO
- TRAVESSIA SOBRE CORPO D'ÁGUA PROPOSTA
- TRAVESSIA NÃO DESTRUTIVA PROPOSTA
- INDICAÇÃO DO SENTIDO DO FLUXO DO ESGOTO COLETADO
- INDICAÇÃO DO SUBSISTEMA RECEPTOR DA VAZÃO PROVENIENTE DAS ÁREAS DE EXPANSÃO
- ESTAÇÃO ELEVATÓRIA DE ESGOTO BRUTO/TRATADO PROPOSTA
- ESTAÇÃO ELEVATÓRIA DE ESGOTO BRUTO/TRATADO COMPACTA
- ESTAÇÃO ELEVATÓRIA DE ESGOTO BRUTO/TRATADO EXISTENTE
- ESTAÇÃO ELEVATÓRIA DE ESGOTO BRUTO/TRATADO RESPONSABILIDADE SANESUL
- ESTAÇÃO DE TRATAMENTO DE ESGOTO EXISTENTE
- ESTAÇÃO DE TRATAMENTO DE ESGOTO A DESATIVAR
- ESTAÇÃO DE TRATAMENTO DE ESGOTO A IMPLANTAR
- ESTAÇÃO DE TRATAMENTO DE ESGOTO RESPONSABILIDADE SANESUL
- PONTO DE LANÇAMENTO

EMPRESA DE SANEAMENTO DE MATO GROSSO DO SUL S.A. - SANESUL

Procedimento de Manifestação de Interesse - PMI

ESCALA: Sem Escala DATA: MAR / 2018	PROJETO: Sistema de Esgotamento Sanitário de Dois Irmãos do Buriti CONTEÚDO: Revisão da Concepção do Sistema Proposto	DESENHO: C2-V25-T3.2-01
--	--	----------------------------

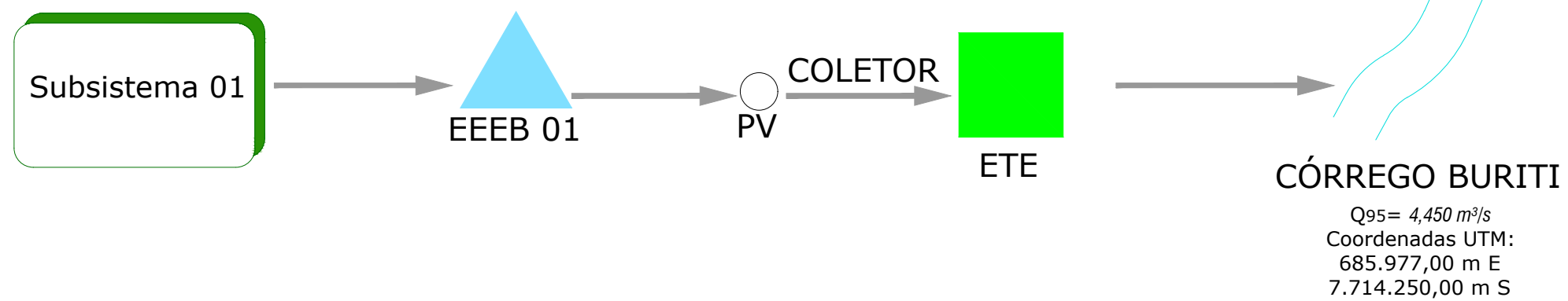


**GOVERNO  
DO ESTADO**  
Mato Grosso do Sul

### **13. FLUXOGRAMA DO PROCESSO DE COLETA E TRATAMENTO PROPOSTO**

---

O Fluxograma do processo de coleta e tratamento proposto é apresentado no desenho C2-V25-T3.2-02.



### CONVENÇÕES

- ESTAÇÃO ELEVATÓRIA DE ESGOTO BRUTO/TRATADO COMPACTA
- ESTAÇÃO ELEVATÓRIA DE ESGOTO BRUTO/TRATADO PROPOSTA
- ESTAÇÃO ELEVATÓRIA DE ESGOTO BRUTO/TRATADO EXISTENTE
- ESTAÇÃO ELEVATÓRIA DE ESGOTO BRUTO/TRATADO RESPONSABILIDADE SANESUL

- ESTAÇÃO DE TRATAMENTO DE ESGOTO EXISTENTE
- ESTAÇÃO DE TRATAMENTO DE ESGOTO A IMPLANTAR
- ESTAÇÃO DE TRATAMENTO DE ESGOTO RESPONSABILIDADE SANESUL



ESCALA:  
Sem Escala  
DATA:  
MAR / 2018

EMPRESA DE SANEAMENTO DE MATO GROSSO DO SUL S.A. - SANESUL

Procedimento de Manifestação de Interesse - PMI

PROJETO:  
Sistema de Esgotamento Sanitário de Dois Irmãos do Buriti

CONTEÚDO:  
REVISÃO DO FLUXOGRAMA DO SISTEMA PROPOSTO

DESENHO:  
C2-V25-T3.2-02

COR	IPENA	ESP.
01	01	0,18
02	07	0,18
03	03	0,25
04	04	0,25
05	07	0,65
06	06	0,25
07	07	0,25
11	07	0,50
13	252	0,50
14	07	0,35
30	40	0,13
40	30	0,18
62	82	0,50
140	08	0,18
150	07	0,05
164	164	0,13
173	170	0,50
240	240	0,65

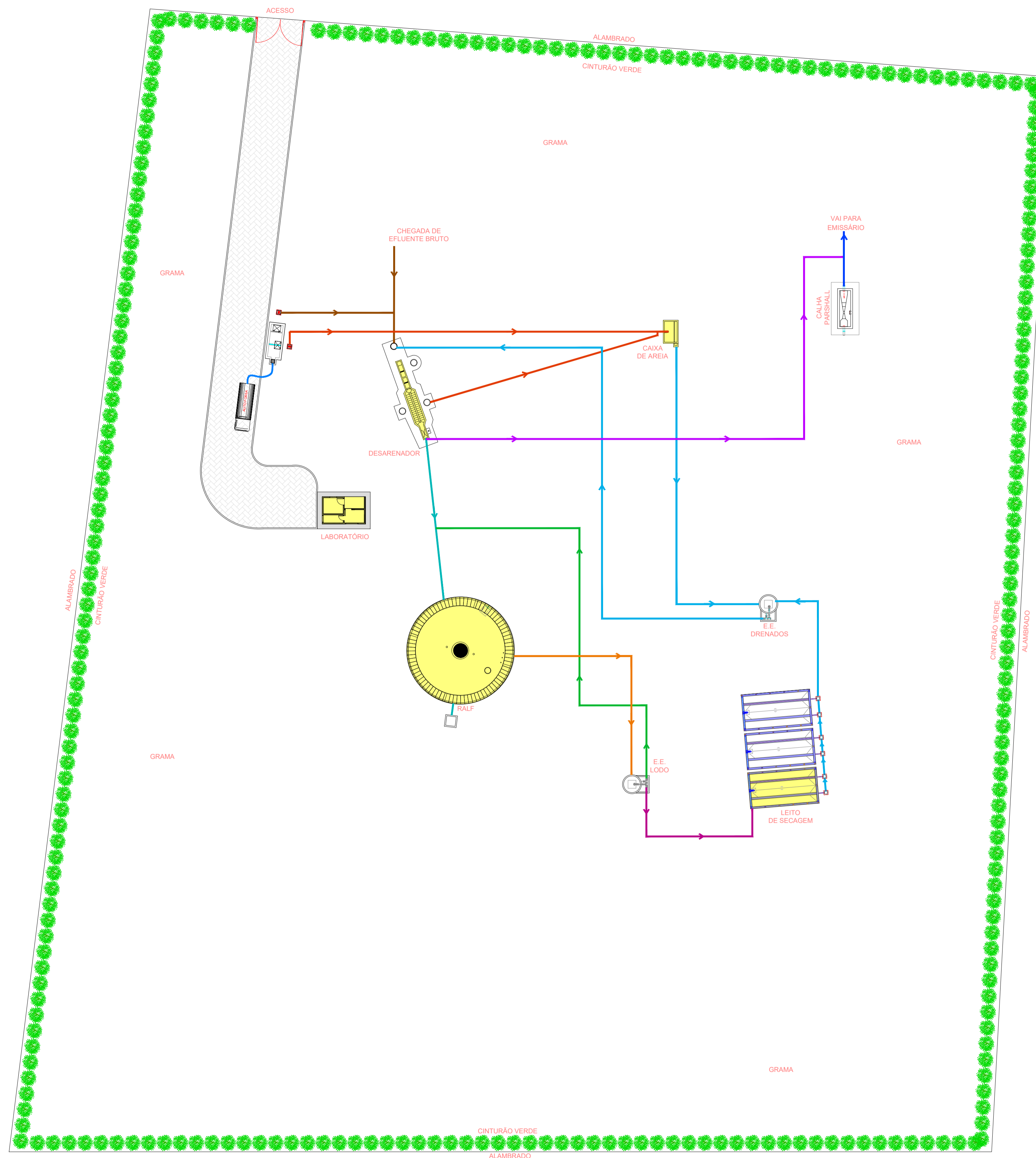


**GOVERNO  
DO ESTADO**  
Mato Grosso do Sul

## **14. SISTEMA DE TRATAMENTO PROPOSTO**

---

O Sistema de tratamento proposto é apresentado no desenho C2-V25-T3.2-03.



IMPLANTAÇÃO  
ESCALA 1:200

CONVENÇÕES

	RESPONSABILIDADE SANESUL
	UNIDADES EXISTENTES
	CHEGADA DE ESGOTO BRUTO
	EFLUENTE EM TRATAMENTO
	RECIRCULAÇÃO DE LODO
	DESCARTE DE LODO
	EXCESSO DE LODO
	DRENADOS
	DOSAGEM DE QUÍMICOS
	LIMPEZA DESARENADOR
	RECIRCULAÇÃO DE EFLUENTE TRATADO
	BY-PASS
	EFLUENTE TRATADO



EMPRESA DE SANEAMENTO DE MATO GROSSO DO SUL S.A. - SANESUL  
Procedimento de Manifestação de Interesse - PMI

ESCALA:  
INDICADA  
DATA:  
MAR / 2018

PROJETO:  
Sistema de Esgotamento Sanitário de Dois Irmãos do Buriti  
CONTEÚDO:  
Revisão do sistema de Tratamento Proposto

DESENHO:  
C2-V25-T3.2-03





**GOVERNO  
DO ESTADO**  
Mato Grosso do Sul

## **15. CRONOGRAMA DE IMPLANTAÇÃO DAS ESTRUTURAS DO SES**

O Cronograma de implantação das estruturas dos sistemas de esgoto sanitário é apresentado na figura a seguir.







**GOVERNO  
DO ESTADO**  
Mato Grosso do Sul

## **16. ORÇAMENTO DE REFERÊNCIA**

---

O orçamento de referência detalhado para a implantação da solução proposta é apresentado a seguir.



PROJETO DO SISTEMA DE ESGOTAMENTO SANITÁRIO  
DE DOIS IRMÃOS DO BURITI/MS

RESUMO - REVISÃO SANESUL 05/2019

DATA: 29/05/2019 - DATA BASE: SINAPI ABRIL/2019

ITEM/CÓDIGO	DESCRIÇÃO COMPLETA	UNID.	QUANT.	CUSTO UNITÁRIO (R\$)	CUSTO TOTAL (R\$)
<b>1</b>	<b>CANTEIRO DE OBRAS</b>				<b>166.796,15</b>
	CANTEIRO DE OBRAS + ADMINISTRAÇÃO LOCAL	un	1,00	166.796,15	166.796,15
<b>2</b>	<b>LIGAÇÕES DOMICILIARES</b>	<b>un</b>	<b>1.193,00</b>		<b>442.829,67</b>
	LIGAÇÕES DOMICILIARES	un	1.116,00	371,19	414.248,04
	SUBSTITUIÇÃO DE LIGAÇÕES EXISTENTE	un	77,00	371,19	28.581,63
<b>3</b>	<b>REDE COLETORA DE ESGOTO</b>	<b>m</b>	<b>808,43</b>		<b>113.789,36</b>
	REDE COLETORA DE ESGOTO PROJETADA DN 150MM	m	0,00	140,75	-
	SUBSTITUIÇÃO DE REDE EXISTENTE	m	808,43	140,75	113.789,36
<b>4</b>	<b>INTERCEPTOR DE ESGOTO</b>	<b>m</b>	<b>0,00</b>		<b>-</b>
<b>5</b>	<b>ESTAÇÃO ELEVATÓRIA DE ESGOTO</b>	<b>un</b>	<b>0,00</b>		<b>-</b>
<b>6</b>	<b>LINHA DE RECALQUE DE ESGOTO</b>	<b>m</b>	<b>0,00</b>		<b>-</b>
<b>7</b>	<b>ESTAÇÃO DE TRATAMENTO DE ESGOTO</b>				<b>-</b>
	ESTAÇÃO DE TRATAMENTO DE ESGOTO				-
<b>8</b>	<b>EMISSÁRIO</b>	<b>m</b>	<b>0,00</b>		<b>-</b>
<b>9</b>	<b>AQUISIÇÃO DE ÁREAS</b>				<b>-</b>
	AQUISIÇÃO DE ÁREAS PARA EEE	m <sup>2</sup>	0,00	160,00	-
	AQUISIÇÃO DE ÁREAS PARA ETE	hec	0,00	35.000,00	-
<b>TOTAL SISTEMA</b>					<b>723.415,18</b>

## **17. REFERÊNCIAS BIBLIOGRÁFICAS**

---

- CAMPOS (Coord.), Tratamento de Esgotos Sanitários por Processo Anaeróbio.
- CHERNICHARO, C. A. L. (Coord.), Pós-Tratamento de Reatores Anaeróbios, PROSAB – 2001.
- CHERNICHARO, C. A. L., Reatores Anaeróbios, DESA/UFMG – 1997.
- CRESPO, P. G., Elevatórias nos Sistemas de Esgotos. Editora UFMG, 2001.
- CRESPO, P. G., Sistema de Esgotos. Editora UFMG, 2001.
- JORDÃO, E. P., Tratamento de Esgoto Doméstico, ABES, 5ª Edição – 2009.
- KELLNER e CLETO PIRES, Lagoas de Estabilização – Projeto e Operação, ABES - 1998
- MACINTYRE, A. J., Bombas e Instalações de Bombeamento. Editora Guanabara, 2ª edição, 1987.
- METCALF & EDDY, Wastewater Engineering – 2003.
- METCALF & EDDY, Tratamento de Efluentes e Recuperação de Recursos. AMG Editora, 5ª Edição, 2016.
- NETTO, J. M. A., Manual de Hidráulica. Editora Edgard Blucher Ltda, 8ª edição, 1998.
- NUVOLARI, A. (Coord.), Esgoto Sanitário – Coleta Transporte Tratamento e Reuso Agrícola, Editora Edgard Blucher Ltda, 1ª Edição, 2003.
- SOBRINHO, P.A., Tsutiya, M. T., Coleta e Transporte de Esgoto Sanitário. Departamento de Engenharia Hidráulica e Sanitária da Escola Politécnica da Universidade de São Paulo, 2ª edição, 2000.
- NBR 7229 – Projeto, construção e operação de sistemas de tanques sépticos. ABNT – Associação Brasileira de Normas Técnicas /1993.
- NBR 9648 – Estudo de Concepção de Sistemas de Esgoto Sanitário. ABNT – Associação Brasileira de Normas Técnicas. Novembro/1986.
- NBR 9649 – Projeto de Redes Coletoras de Esgoto Sanitário. ABNT – Associação Brasileira de Normas Técnicas /1986.
- NBR 12207 - Projeto de Interceptores de Esgoto Sanitário. ABNT – Associação Brasileira de Normas Técnicas /1989.
- NBR 12208 – Projeto de Estações Elevatórias de Esgoto Sanitário. ABNT – Associação Brasileira de Normas Técnicas /1992.
- NBR 12209 – Projeto de Estações de Tratamento de Esgoto Sanitário. ABNT – Associação Brasileira de Normas Técnicas /2011.



**GOVERNO  
DO ESTADO**  
Mato Grosso do Sul

NBR 13969 – Projeto de Tanques sépticos - Unidades de tratamento complementar e disposição final dos efluentes líquidos. ABNT – Associação Brasileira de Normas Técnicas /1997.

Von SPERLING, Lagoas de Estabilização, DESA/UFMG – 2000.